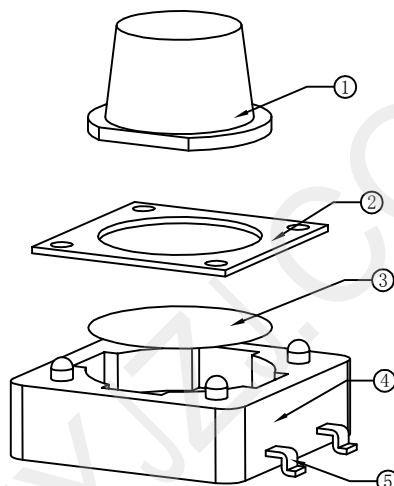
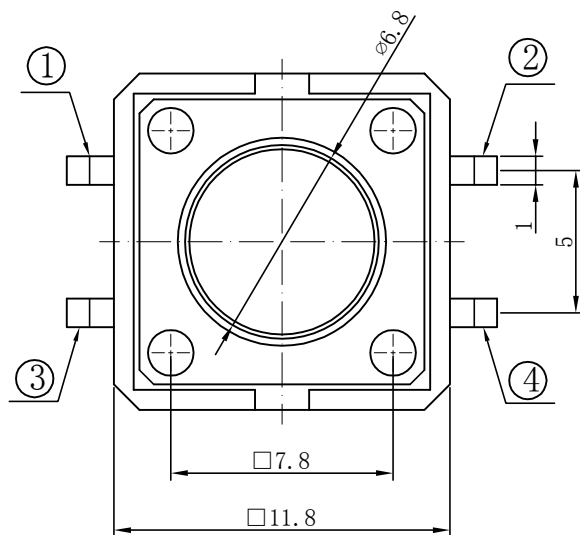


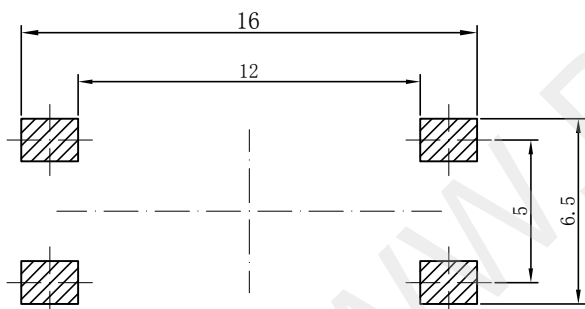
A	H(高度)
$\varnothing 6.8$	4.3
$\varnothing 6.8$	5.0
$\varnothing 6.5$	6.0
$\varnothing 6.5$	7.0
$\varnothing 6.3$	8.0
$\varnothing 6.3$	8.5
$\varnothing 6.3$	13.0



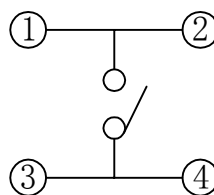
技术参数:

1. 做用温度:  $-25 \sim +85^{\circ}\text{C}$ ;
2. 额定负荷: DC 12V 50mA;
3. 接触电阻:  $\leq 50\text{m}\Omega$ ;
4. 绝缘电阻:  $\geq 100\text{M}\Omega$ ;
5. 耐 压: AC250V (50Hz)/min;
6. 动作力:  $250 \pm 50\text{g}$ ;
7. 使用寿命: 100000次;
8. 未注尺寸公差参照下面表格。

序号	名称	数量	材 料	镀层/颜色	备注
5	嵌件	1	H62Y 黄铜 T=0.30	Ag	
4	底座	1	PPA	黑	
3	簧片	1	不锈钢/复合银	Ag	
2	盖板	1	冷轧钢带	Cu/Sn	
1	按钮	1	PPA	黑	



PCB线路板安装图(±0.1)



电路图



深圳市华宇创精密电子有限公司

<b>TOLERANCE:</b> X.X ±0.30 X.XX ±0.25 X.XXX ±0.15 X' ±2' X.X' ±0.5'	DRAWN BY : 陈一鸣	DATE : 2014-02-23	PART NAME: 12X12 贴片按键	
	CHECKED BY: 马跃	DATE : 2014-02-23	PART NO. HYC02-S12XXL	MOLD NO.
UNIT: mm [inch] SCALE:1:1 SIZE: A4	APPROVED BY: 邱敏	DATE : 2014-02-23	DRAW NO: HYC-2604241736	SHEET NO. 1 OF 1